

おまかせシリーズ最新版登場！

通報装置 KS-55mini 4G

操作は簡単！

受話器を取るだけで登録された

特定の相手先電話番号へ発信します。



ケース① 無人施設でのトラブル時や問合せなどに（コインパーキング）

ケース② 管理室や警備会社などへ入退出連絡用に（工場や工事現場）

ケース③ タクシーの呼出や観光案内用に（病院や宿泊施設）

ケース④ 不在時の連絡用に（SOHO 施設など）

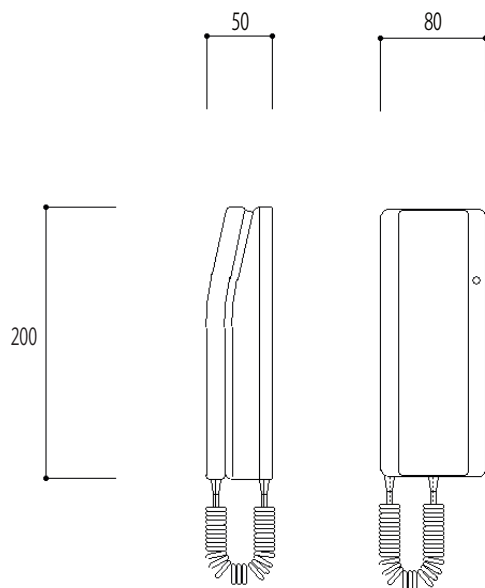
【主な特長】

- NTT ドコモの 4G/LTE 回線を利用（LTE 無線通信モジュール搭載）
- 回線工事不要！付属の AC アダプタを電源に差し込むだけ！
- 通話相手先電話番号を SMS にて簡単に設定変更可能！
- 機器制御等の信号を遠隔にて出力
（2 接点）※オプション
- 電波状況を LED にてお知らせ



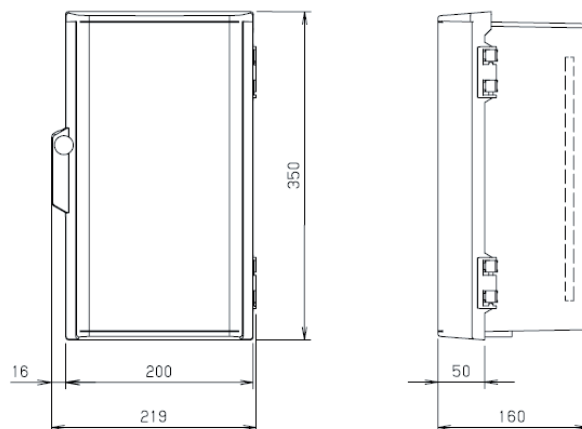
製品概要	
製品名	KS-55mini 4G
回線	NTT ドコモ 4G/LTE 回線（国内専用）
外形寸法	縦 200mm× 横 80mm× 奥行 50mm
質量	約 380g
電源	100V 電源（専用 AC アダプタ付属）
消費電力	最大 2W 待ち受け時 0.2W
使用環境	動作温度：0～40℃ 動作湿度範囲 25～85%（結露なきこと） 屋外で使用する場合は収納プラボックス内に設置すること
その他	外部出力接点（2 接点） ※オプション

製品本体の外形寸法



収納プラボックスの外形寸法

P16-235CA (推奨)



おまかせコール KS-55mini4G 一般仕様書

1 使用電源 PSE,UL,EC 規格認定スイッチング AC アダプター使用

- ① 入力 電圧 AC100V 10 (単相)
- ② 出力 電圧 DC5V 最大 2 A
- ③ 周波数 50/60 Hz 1Hz
- ④ 接地規定 D 種接地 (接地抵抗 100 Ω以下)

2 消費電力

- ① 待機時 約 3VA 以下 (約 3W 以下)
- ② 動作時 約 5VA 以下 (約 5W 以下)
- ③ 過電流保護内部スイッチング電源ヒューズ (1.6 A) 及び過電流保護回路による。

3 絶縁抵抗

DC500V 絶縁抵抗計で測定して 5M Ω以上であること。
ただし、電源端子と筐体間で計測。

4 絶縁耐力

AC1000V 1 分間印加して異常なき事。ただし、電源端子と筐体間。

5 瞬停保証

10ms 以下の瞬停は検知しない。

6 停電時の処置

- ① 待機中の停電は、再通電により自動復帰する。
- ② 動作中の停電は、通話中は強制終話となり、その後再通電により自動復帰する。

7 環境条件

- ① 温度 0~40℃
- ② 相対湿度 35~85% ただし、結露しないこと
- ③ 保存温度 15~50℃

8 防水性

筐体は屋内用なので対応しない。
防水型プラスチックボックス内に設置する事で保護する。

9 防塵性

通常の塵などによる故障がないように配慮した構造である。

10 設置方法

プラスチックボックス内に入れて、筐体底部を 2ヶ所固定する。
(推奨プラスチックボックス: 日東工業 P16 235 CA
シールド効果のあるボックスは不可。)

11 設置場所

屋内または屋外 (ただし屋外設置の場合は、上部にビニールテント等を設置し、装置に直接雨が降りかからない様配慮する)
N T T ドコモ N T T ドコモ 4GLTE4GLTE の電波が十分に得られる環境であること。



株式会社コムネット

本 店

〒532-0011 大阪市淀川区西中島7-1-3 チサン第8 3F
TEL: 06-6306-4050

東京営業所

〒140-0014 東京都品川区大井1-49-12 LM大井 2F
TEL: 03-5743-9050